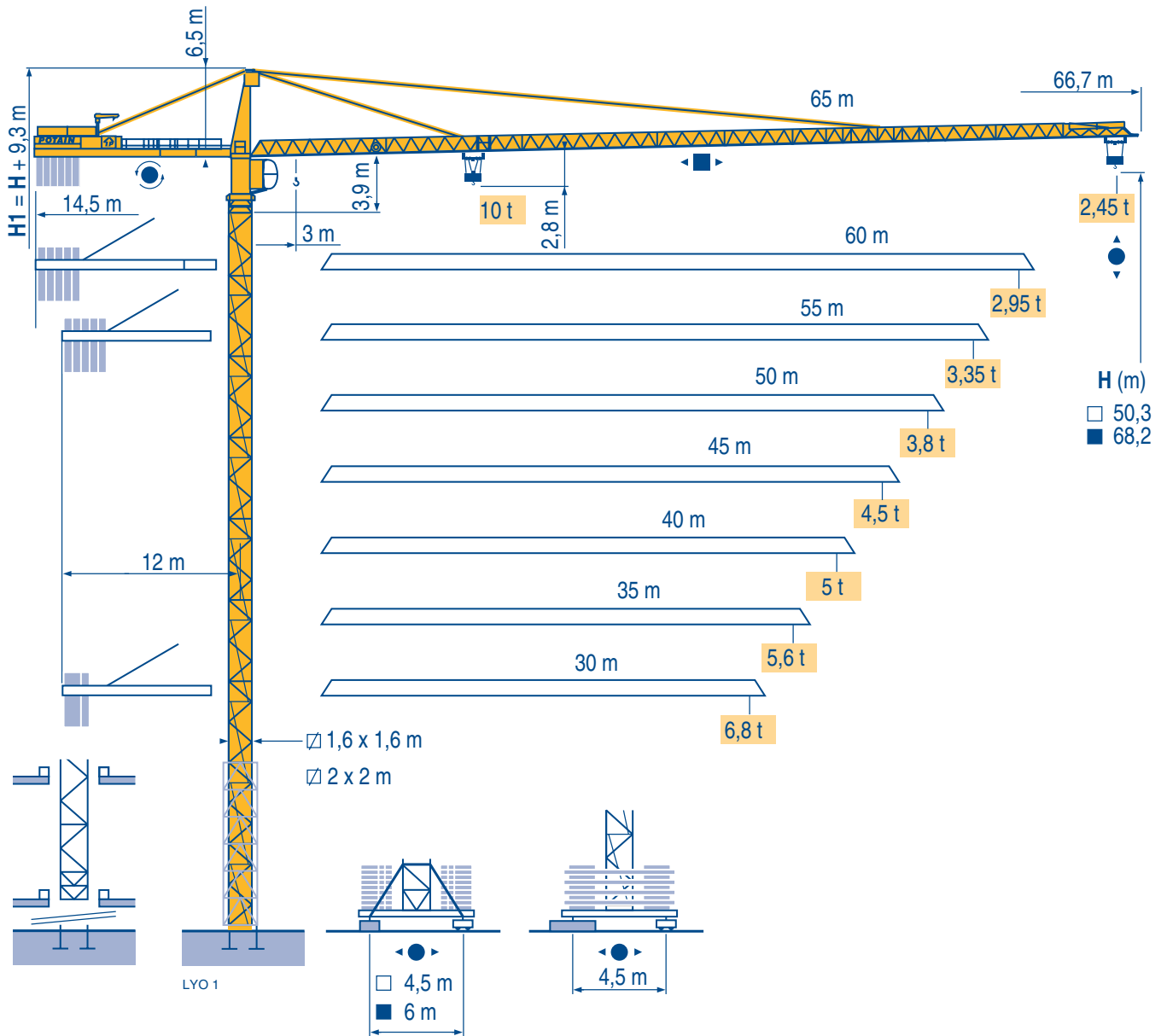


MD 238 J10



TOPKIT

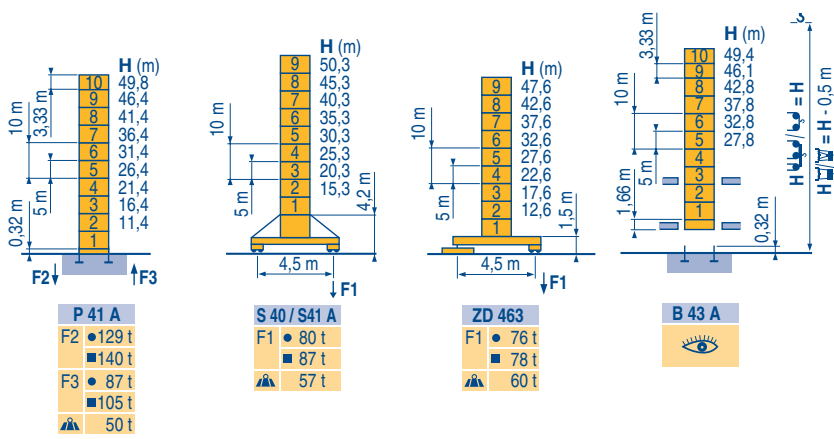
CE FEM 1.001-A3

Mat / Réactions \square 1,6 m

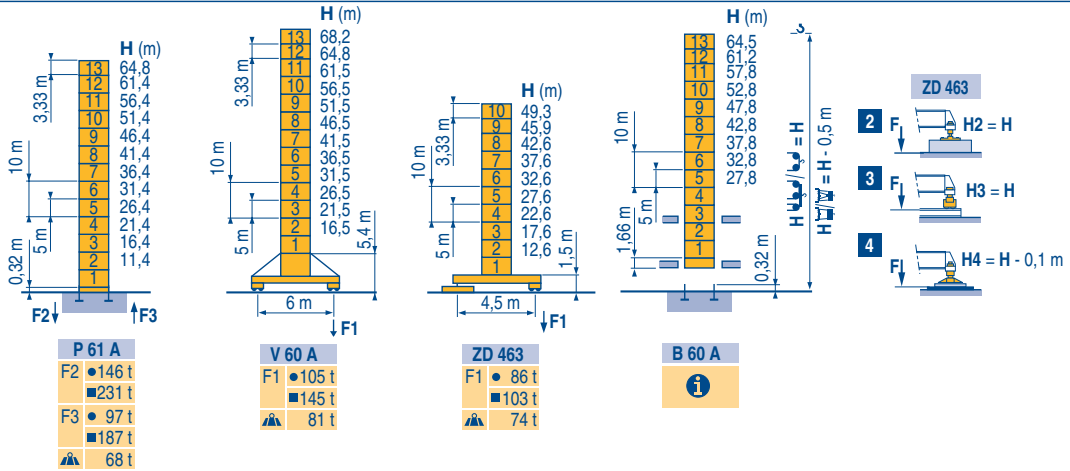
Maste / Eckdrücke \triangle 30 m \Rightarrow 60 m

Masts / Reactions
Mástil / Reacciones
Torre / Reazioni
Tramo / Reações

LYO 1

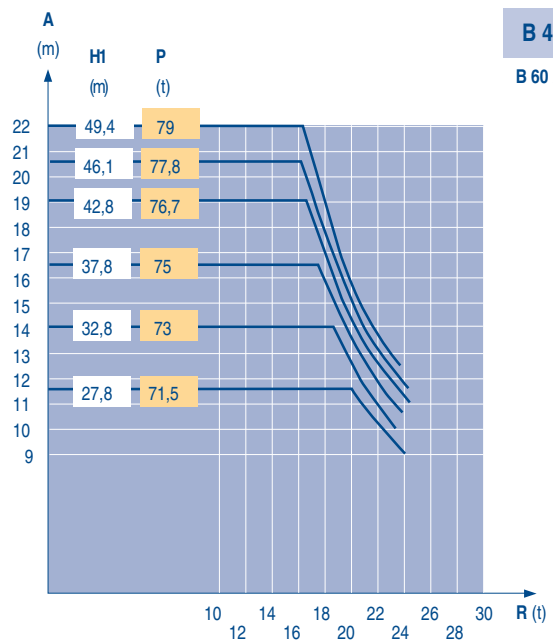
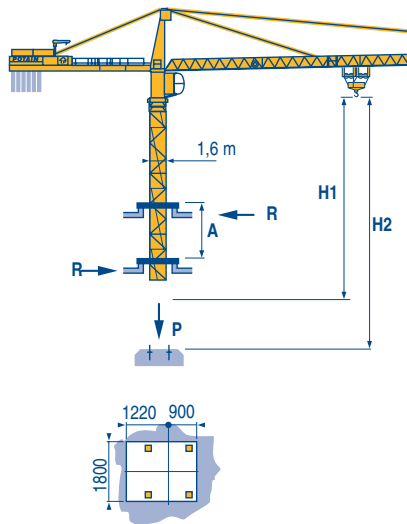


\square 2 m
30 m \Rightarrow 65 m



Télescopage sur dalles
Kletterkrane im Gebäude
Climbing crane
Telescopage gruas trepadoras
Gru in cavedio
Telescopagem sobre lajes

LYO 1



TOPKIT
MD 238 J10

POTAIN

F	D	GB	E	I	P
●	●	●	●	●	●
■	■	■	■	■	■
<p>Réactions en service</p> <p>Réactions hors service</p> <p>A vide sans lest (ni train de transport) avec flèche et hauteur maximum.</p>	<p>Reaktionskräfte in Betrieb</p> <p>Reaktionskräfte außer Betrieb</p> <p>Ohne Last, Ballast (und Transportachse), mit Maximalausleger und Maximalhöhe.</p>	<p>Reactions in service</p> <p>Reactions out of service</p> <p>Without load, ballast (or transport axes), with maximum jib and maximum height.</p>	<p>Reacciones en servicio</p> <p>Reacciones fuera de servicio</p> <p>Sin carga, sin lastre, (ni tren de transporte), flecha y altura máxima.</p>	<p>Reazioni in servizio</p> <p>Reazioni fuori servizio</p> <p>A vuoto, senza zavorra (ne assali di trasporto) con braccio massimo e altezza massima.</p>	<p>Reações em serviço</p> <p>Reações fora de serviço</p> <p>Sem carga (nem trem de transporte)- sem lastro com lança e altura máximas.</p>
Nous consulter	Auf Anfrage	Consult us	Consultarnos	Consultateci	Consultar-nos

Courbes de charges

Lastkurven

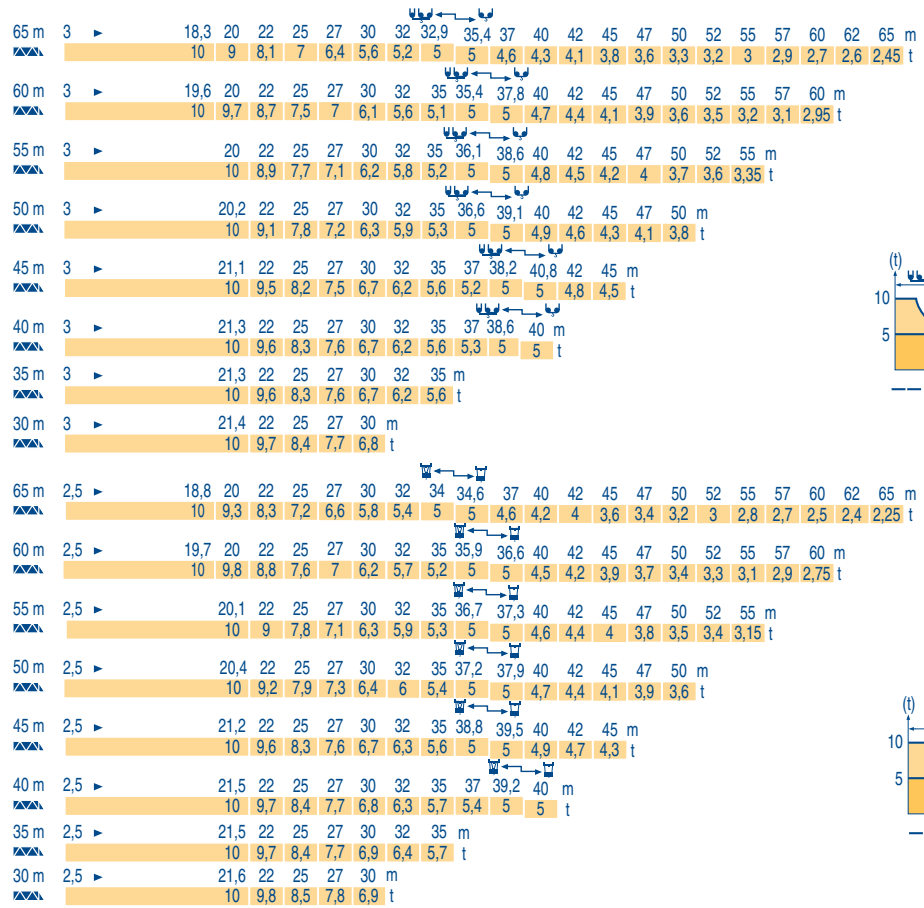
Load diagrams

Curvas de cargas

Curve di carico

Curva de cargas

LY01



Lest de contre-flèche

Gegenauslegerballast

Counter-jib ballast

Lastre de contra flecha

Contrappeso

Lastros da contra lança

LY01

Crane Model	4 600 - 4 200 - 3 400 - 2 300 kg		4 200 - 700 kg	
	Length (m)	Weight (kg)	Length (m)	Weight (kg)
65 m	14,5 m	21 000	14,5 m	21 000
60 m	14,5 m	20 200	14,5 m	19 600
55 m	12 m	25 200	12 m	24 500
50 m	12 m	23 300	12 m	23 100
45 m	12 m	21 000	12 m	20 300
40 m	12 m	18 300	12 m	17 500
35 m	12 m	16 000	12 m	15 400
30 m	12 m	14 100	12 m	13 300

Lest de base

Grundballast

Base ballast

Lastre de base

Zavorra di base

Lastros da base

LY01

Crane Model	S 40 A / S 41 A	H (m)	Weight (t)											
			72	72	72	72	72	72	72	72	72	72		
1,6 m	S 40 A / S 41 A	H (m)	50,3	45,3	40,3	35,3	30,3	25,3	20,3	15,3				
		Weight (t)	72	72	72	72	72	72	72	72	72			
1,6 m	ZD 463	H (m)	47,6	42,6	37,6	32,6	27,6	22,6	17,6	12,6				
		Weight (t)	60	60	60	60	60	60	60	60	60			
2 m	V 60 A	H (m)	68,2	64,8	61,5	56,5	51,5	46,5	41,5	36,5	31,5	26,5	21,5	16,5
		Weight (t)	132	120	108	72	60	36	36	36	36	36	36	36
2 m	ZD 463	H (m)	49,3	45,9	42,6	37,6	32,6	27,6	22,6	17,6	12,6			
		Weight (t)	75	60	60	60	60	60	60	60	60	60	60	60

Ancrages

Verankerungen

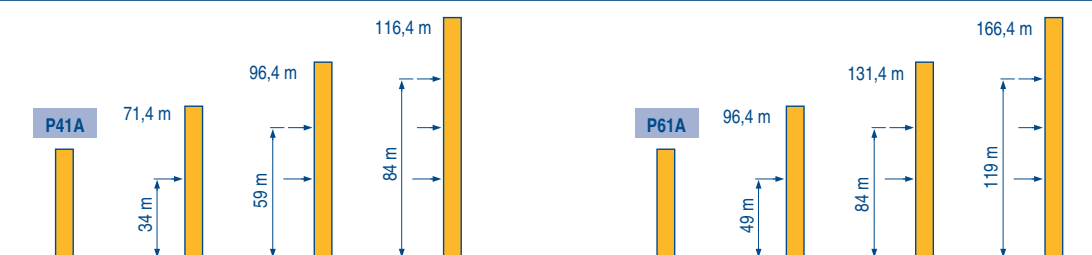
Anchorage

Anclaje

Ancoraggio

Ancoragem

LY01



TOPKIT

MD 238 J10

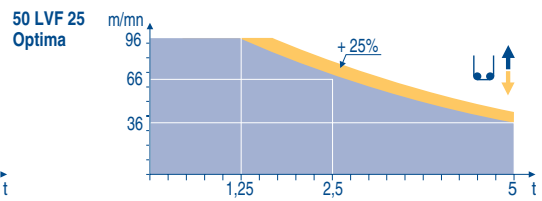
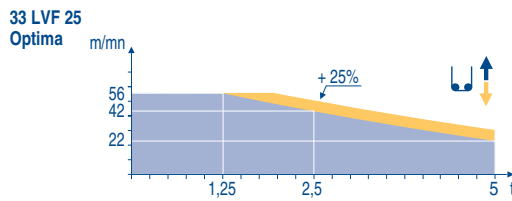


	F	D	GB	E	I	P
A	Distance entre cadres	Abstand zwischen den Rahmen	Distance between collars	Distancia entra marcos	Distanza fra i telai	Distância entre quadros
H1	Hauteur grue	Kranhöhe	Crane height	Altura grúa	Altezza gru	Altura da grua
P	Poids de la grue(en service)	Krangewicht (in Betrieb)	Crane weight (in service)	Peso de la grúa (en servicio)	Peso della gru (in servizio)	Peso da grua (em serviço)
R	Réaction horizontale	Horizontalkräfte	Horizontal reaction	Reaccion horizontal	Reazione orizzontale	Reacção horizontal
	Voir télescopage sur dalles	Siehe Kletterkrane im Gebäude	See climbing crane	Veja grua trepadora	Consultare gru in cavedio	Ver telescopagem sobre lages

Mécanismes
Antriebe
Mechanisms
Mecanismos
Meccanismi
Mecanismos

LYO2

		↕ ↑						↕ ↕ ↑						ch - PS hp	kW				
↕	33 LVF 25 Optima	m/min	1,8 → 7,4 → 22 → 28 → 42 → 56							0,9 → 3,7 → 11 → 14 → 21 → 28							30	22	321 m
	t		5 5 5 3,75 2,5 1,25							10 10 10 7,5 5 2,5									
↕	50 LVF 25 Optima	m/min	3 → 12 → 36 → 46 → 66 → 96							1,5 → 6 → 18 → 23 → 33 → 48							50	37	557 m
	t		5 5 5 3,75 2,5 1,25							10 10 10 7,5 5 2,5									
↔	7 DVF 4	m/min	0 → 79												6,5	4,8			
↻	RVF 152 Optima	tr/min U/min rpm	0 → 0,8												2 x 5,5	2 x 4			
↻	S 40 A RT 324 R ≥ 10 m	m/min	12,5 - 25												2 x 7	2 x 5,2			
↻	S 41 A RT 443 A1 2V R ≥ 10 m	m/min	15 - 30												4 x 5	4 x 3,7			
↻	ZD 463 RT 443 A1 2V	m/min	15 - 30												4 x 5	4 x 3,7			
↻	V 60 A RT 544 A1 2V R ≥ 13 m	m/min	13,5 - 27												4 x 7	4 x 5,2			
CEI 38		IEC 38		kVA															
400 V (+6% -10%) 50 Hz				33 LVF : 50 kVA 50 LVF : 70 kVA						2000/14									



F	D	GB	E	I	P
Levage	Heben	Hoisting	Elevación	Sollevamento	Elevação
Distribution	Katzfahren	Trolleying	Distribución	Distribuzione	Distribuição
Orientation	Schwenken	Slewing	Orientación	Rotazione	Rotação
Translation	Kranfahren	Travelling	Traslación	Traslazione	Translação
Conforme aux directives CEE sur le niveau acoustique	Gemäss EWG-Richtlinien für den Schall-Leistungspegel	In compliance with the EEC Instructions on noise level	Conforme con las directivas CEE sobre el nivel acústico	Conforme alle direttive CEE sul livello acustico	Conforme as directivas CEE sobre o nível acústico

Document commercial non contractuel. Pour toute information technique se référer à la notice correspondante

Unverbindliches Vertriebsdokument. Für technische Informationen, siehe die entsprechenden Anweisungen.

This commercial document is not legally binding. For any technical information, please refer to the corresponding instructions.

Documento commercial no contractual. Para cualquier información técnica, ver la noticia correspondiente.

Documento commerciale non vincolante. Per tutte le informazioni tecniche fare riferimento al catalogo istruzioni

Documento comercial não contractual. Para qualquer informação técnica complementar consultar as respectivas instruções



18, rue de Charbonnières - B.P.173
69132 ECULLY Cedex - France

Tél. : (33) 4 72 18 20 20
Fax. : (33) 4 72 18 20 00
www.manitowoccrane.com www.potain.com



Americas

Tel: +1 920 683 6322
Tel: +1 717 597 8121

Europe - Middle East - Africa

Tel: +(33) 4 72 81 50 00
Tel: +(44) 191 565 6281

Asia - Pacific

Tel: +(65) 6861 7133
Fax: +(65) 6862 4142

www.manitowoccrane.com

TOPKIT MD 238 J10

Réf. 2003 48 LYO 2

Copyright.Reproduction interdite © POTAIN 2003

Réalisation Sedoc